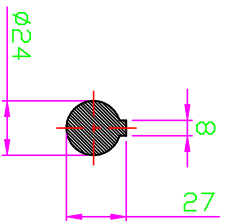
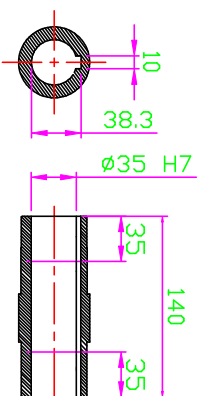
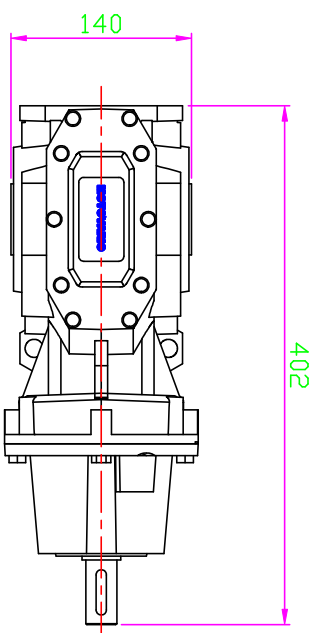


VIEW "K"



VIEW "J"



OUTPUT HOLLOW SHAFT

Res / Weight (kg/ty)	DEMINOMINAZIONE / DENOMINATION	SIGLA / STD	Material Material	INDICAZIONE INDICATION
----------------------	--------------------------------	-------------	----------------------	---------------------------

CON. SAP	DISEGNO N. / DRAWING N.	SISTEMAZIONE SYSTEM	TRATTAMENTO TREATMENT	GRUPPO GROUP
----------	-------------------------	------------------------	--------------------------	-----------------

DIMENSIONI E SPALLAMENTI DIMENSIONS AND SPALLMENTS	CONFESSIONE CONFESSIO	MOTIVARIO / HELICAL BEVEL REDUCER	PRODOTTORE PRODUCER	REVISIONE REVISION
---	--------------------------	-----------------------------------	------------------------	-----------------------

INTELLIGENZA INTELLIGENCE	VERSIONE VERSION	VITRIBUT MOTOR	GRUPPO GROUP	INDICAZIONE INDICATION
------------------------------	---------------------	----------------	-----------------	---------------------------

ALBERI E SCELLE SHAFTS AND HELLS	DATA DATE	SIGLA SIGLA	SCALE 1:1	INDICAZIONE INDICATION
-------------------------------------	--------------	----------------	-----------	---------------------------

ANGOLI ± 30° ANGLES ± 30°	10/2013	CH	INDICAZIONE INDICATION	INDICAZIONE INDICATION
------------------------------	---------	----	---------------------------	---------------------------

VERIFICHE E CHECKS	INDICAZIONE INDICATION	INDICAZIONE INDICATION	INDICAZIONE INDICATION	INDICAZIONE INDICATION
-----------------------	---------------------------	---------------------------	---------------------------	---------------------------

INDICAZIONE INDICATION	INDICAZIONE INDICATION	INDICAZIONE INDICATION	INDICAZIONE INDICATION	INDICAZIONE INDICATION
---------------------------	---------------------------	---------------------------	---------------------------	---------------------------

INDICAZIONE INDICATION	INDICAZIONE INDICATION	INDICAZIONE INDICATION	INDICAZIONE INDICATION	INDICAZIONE INDICATION
---------------------------	---------------------------	---------------------------	---------------------------	---------------------------

INDICAZIONE INDICATION	INDICAZIONE INDICATION	INDICAZIONE INDICATION	INDICAZIONE INDICATION	INDICAZIONE INDICATION
---------------------------	---------------------------	---------------------------	---------------------------	---------------------------

INDICAZIONE INDICATION	INDICAZIONE INDICATION	INDICAZIONE INDICATION	INDICAZIONE INDICATION	INDICAZIONE INDICATION
---------------------------	---------------------------	---------------------------	---------------------------	---------------------------

INDICAZIONE INDICATION	INDICAZIONE INDICATION	INDICAZIONE INDICATION	INDICAZIONE INDICATION	INDICAZIONE INDICATION
---------------------------	---------------------------	---------------------------	---------------------------	---------------------------

